


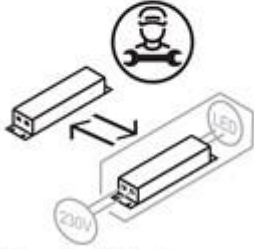



## LED-Aufbau-Downlight rund, opal

Betriebs- und Montageanleitung ist für folgende FRISCH-Licht® LED-Aufbau-Downlights rund gültig.

	 In 2 Größen erhältlich	LED konstruktionsbedingt nicht austauschbar 
	Treiber	 Treiber durch Fachpersonal wechselbar
	Standard- oder DALI-Treiber	
 Opale Abdeckung		



ADL 2235A.1583  
ADL 2235A.1583DA

ADL 2235A.1584  
ADL 2235A.1584DA

ADL 2235A.1983  
ADL 2235A.1983DA




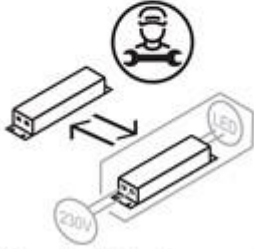

ADL 2235A.1984  
ADL 2235A.1984DA

### Produktbeschreibung:

Dekoratives LED-Aufbau-Downlight rund, Gehäuse aus Aluminium, weiß pulverbeschichtet. Opale Abdeckung sorgt für eine homogene Ausleuchtung. Lebensdauer L80/B10 (Tq 25 °C) ca. 50.000 Stunden. Inkl. LED-Treiber. Schutzart IP 20. Dieses Produkt enthält eine Lichtquelle der Energieeffizienzklasse F.

## LED-Aufbau-Downlight quadratisch, opal

Betriebs- und Montageanleitung ist für folgende FRISCH-Licht® LED-Aufbau-Downlights quadratisch, gültig.

	 In 2 Größen erhältlich	LED konstruktionsbedingt nicht austauschbar 
	Treiber	
	Standart- oder DALI-Treiber	 Treiber durch Fachpersonal wechselbar
	 Opale Abdeckung	



ADLQ 2235A.1583

ADLQ 2235A.1584

ADLQ 2235A.1983

ADLQ 2235A.1984

ADLQ 2235A.1583DA

ADLQ 2235A.1584DA

ADLQ 2235A.1983DA

ADLQ 2235A.1984DA

ADLQ2235A.3883

ADLQ2235A.3883DA

ADLQ2235A.3884

ADLQ2235A.3884DA

### Produktbeschreibung:

Dekoratives LED-Aufbau-Downlight quadratisch, Gehäuse aus Aluminium, weiß pulverbeschichtet. Opale Abdeckung sorgt für eine homogene Ausleuchtung. Lebensdauer L80/B10 (Tq 25 °C) ca. 50.000 Stunden. Inkl. LED-Treiber. Schutzart IP 20. Dieses Produkt enthält eine Lichtquelle der Energieeffizienzklasse F.

## Inhaltsverzeichnis:

Produktinformation	Seite 1 - 2
Produktbild	Seite 1 - 2
Energie-label	Seite 1 - 2
Produktübersicht	Seite 1 - 2
Produktbeschreibung	Seite 1 - 2
Inhaltsverzeichnis	Seite 3
Hersteller und Kundendienst	Seite 3
Wichtige Informationen	Seite 3
Sicherheitshinweise	Seite 4
Inbetriebnahme & Index	Seite 4
Technische Daten	Seite 5
Ausführungsmöglichkeiten	Seite 5
Maßzeichnung	Seite 6 - 8
Anschlussmöglichkeiten	Seite 9
Hinweise und Anleitung	Seite 9
Wartung/Instandsetzung	Seite 10
Entsorgung	Seite 10
Notizen	Seite 10

## Hersteller und Kundendienst:

### **Hersteller:**

FRISCH-Licht® GmbH & Co. KG  
Schlachthofweg 2  
59755 Arnsberg  
Telefon: 02932-890178-0  
E-Mail: [info@frisch-licht.de](mailto:info@frisch-licht.de)  
Web: [www.frisch-licht.de](http://www.frisch-licht.de)

### **Kundendienst:**

FRISCH-Licht® GmbH & Co. KG  
Schlachthofweg 2  
59755 Arnsberg  
Telefon: 02932-890178-0  
E-Mail: [info@frisch-licht.de](mailto:info@frisch-licht.de)  
Web: [www.frisch-licht.de](http://www.frisch-licht.de)

### **Bitte lesen Sie die folgenden Hinweise aufmerksam durch!**

Überprüfen Sie vor der Montage die Schutzabdeckungen. Defekte oder schadhafte Bauteile müssen vor der Inbetriebnahme ersetzt werden. Die Installation und Montage der Leuchten darf nur durch qualifiziertes Fachpersonal durchgeführt werden!

## Sicherheitshinweise:

**Der elektrische Anschluss darf nur von fachkundigem Personal durchgeführt werden, das hierfür ausgebildet und befugt ist.**

Vor der Montage sind alle stromführenden Leitungen vom Stromnetz zu trennen und gegen unbeabsichtigtes Wiedereinschalten zu sichern. Nach dem die Stromzufuhr zur Leuchte unterbrochen wurde, müssen die LED-Platinen abgekühlt sein.

Die Lichtquelle dieser Leuchte darf nicht durch den Anwender ausgetauscht oder ersetzt werden. Vermeiden Sie direkte Berührungen mit der LED-Platine.

Bei Beschädigung der Leuchte muss die Stromzufuhr sofort unterbrochen werden.

Die Instandsetzung hat ausschließlich über qualifizierte Fachkräfte zu erfolgen.

### **VORSICHT - Gefahr eines elektrischen Schlages!**

Bei Ausfall oder Störung des LED-Modules wenden Sie sich bitte an FRISCH-Licht®.

Schadhafte oder defekte Schutzabdeckungen müssen sofort ausgetauscht werden. Ohne ordnungsgemäße Schutzabdeckungen darf die Leuchte nicht in Betrieb genommen werden.

LED-Modul: Risikogruppe I - ein direkter Blickkontakt mit den Leuchtdioden ist zu vermeiden.



## Inbetriebnahme:

**Vor Inbetriebnahme bitte die Betriebs- und Montageanleitung sorgfältig lesen. Die Montage darf nur durch fachkundige Arbeitskräfte durchgeführt werden.**

Die optimale Lebensdauer der Leuchten wird bei ( $T_q$  25°C) erreicht. Die gesamte Leuchte darf nicht umgebaut, zerlegt oder verändert werden, hierdurch erlischt die Zulassung (CE). Achten Sie darauf, dass die Leuchte nicht in Kinderhände gelangt, sie ist kein Spielzeug! Der Betrieb der Leuchte ist nur an der Netzspannung zulässig. Der Schutzleiter muss, wenn vorhanden, angeschlossen werden! Wird dies nicht beachtet, so kann es im Fehlerfall zu einem lebensgefährlichen elektrischen Schlag kommen! Der Betrieb der Leuchte ist nur im Innenbereich zulässig. An der Leuchte darf kein Dekorations-Material o.ä. Gegenstände befestigt werden, Brandgefahr! Blicken Sie niemals direkt oder mit optischen Instrumenten in das Licht der in der Leuchte eingebauten LEDs, da die Gefahr von Augenschäden besteht! Wenn die Leuchte beschädigt ist, darf sie nicht mehr betrieben werden. Schalten Sie die Netzspannung ab. Lassen Sie die Leuchte anschließend von einem Fachmann prüfen. Beachten Sie in gewerblichen Einrichtungen die Unfallverhütungsvorschriften des Verbandes der gewerblichen Berufsgenossenschaften für elektrische Anlagen und Betriebsmittel. Nicht für starken Über- oder Unterdruck geeignet, da es sonst zu Defekten an der Leuchte kommen kann. Die Umgebungstemperatur der Leuchte sollte zwischen -20° und +35°C liegen.

## Index:

D: Durchmesser

H: Höhe

L: Länge

B: Breite

RA: Farbwiedergabeindex

## Technische Daten:

LED-Aufbau-Downlight rund, opal

### Standard:



### Optional:



Bestückung	Maße	Gewicht	Lumen	Kelvin	Ra	Best.-Nr.
18 W LED	D 225 mm	0,45 kg	1500	3000	>80	ADL 2235A.1583
	H 40 mm					ADL 2235A.1583DA
18 W LED	D 225 mm	0,45 kg	1500	4000	>80	ADL 2235A.1584
	H 40 mm					ADL 2235A.1584DA
24 W LED	D 300 mm	0,93 kg	1900	3000	>80	ADL 2235A.1983
	H 40 mm					ADL 2235A.1983DA
24 W LED	D 300 mm	0,93 kg	1900	4000	>80	ADL 2235A.1984
	H 40 mm					ADL 2235A.1984DA

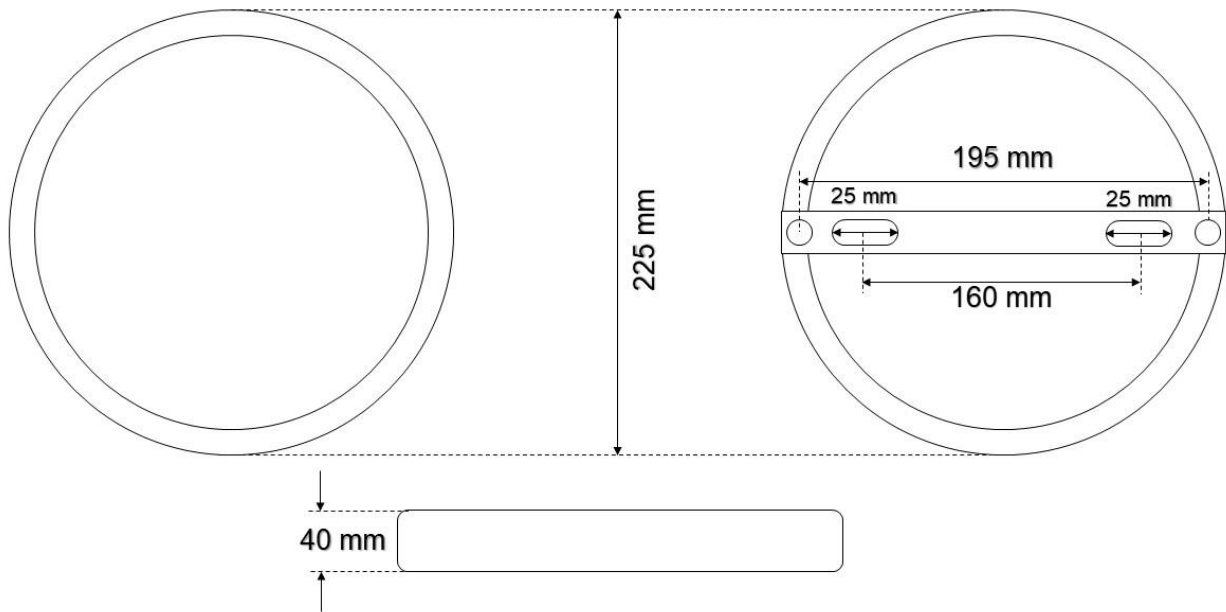
LED-Aufbau-Downlight quadratisch, opal

Bestückung	Maße	Gewicht	Lumen	Kelvin	Ra	Best.-Nr.
18 W LED	L 225 mm	0,45 kg	1500	3000	>80	ADLQ 2235A.1583
	B 225 mm					ADLQ 2235A.1583DA
	H 40 mm					
18 W LED	L 225 mm	0,45 kg	1500	4000	>80	ADLQ 2235A.1584
	B 225 mm					ADLQ 2235A.1584DA
	H 40 mm					
24 W LED	L 300 mm	0,93 kg	1900	3000	>80	ADLQ 2235A.1983
	B 300 mm					ADLQ 2235A.1983DA
	H 40 mm					
24 W LED	L 300 mm	0,93 kg	1900	4000	>80	ADLQ 2235A.1984
	B 300 mm					ADLQ 2235A.1984DA
	H 40 mm					
48 W LED	L 600 mm	4,20 kg	3800	3000	>80	ADLQ 2235A.3883
	B 600 mm					ADLQ 2235A.3883DA
	H 35 mm					
48 W LED	L 600 mm	4,20 kg	3800	4000	>80	ADLQ 2235A.3884
	B 600 mm					ADLQ 2235A.3884DA
	H 35 mm					

**Maßzeichnung:**

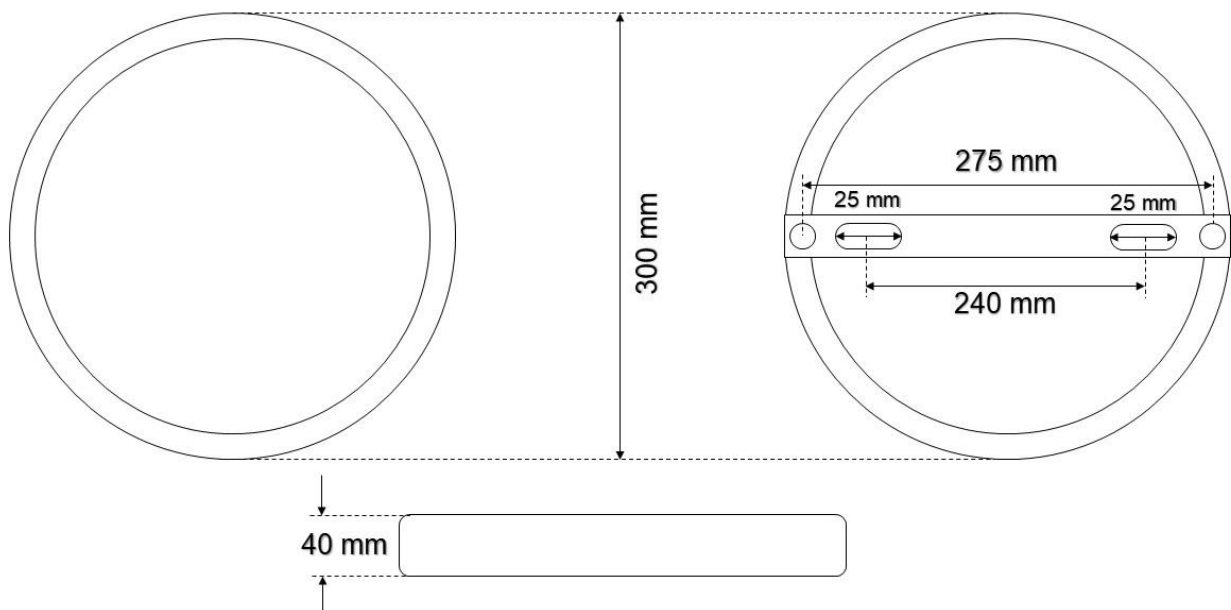
0,45 kg

ADL 2235A.15xx



0,93 kg

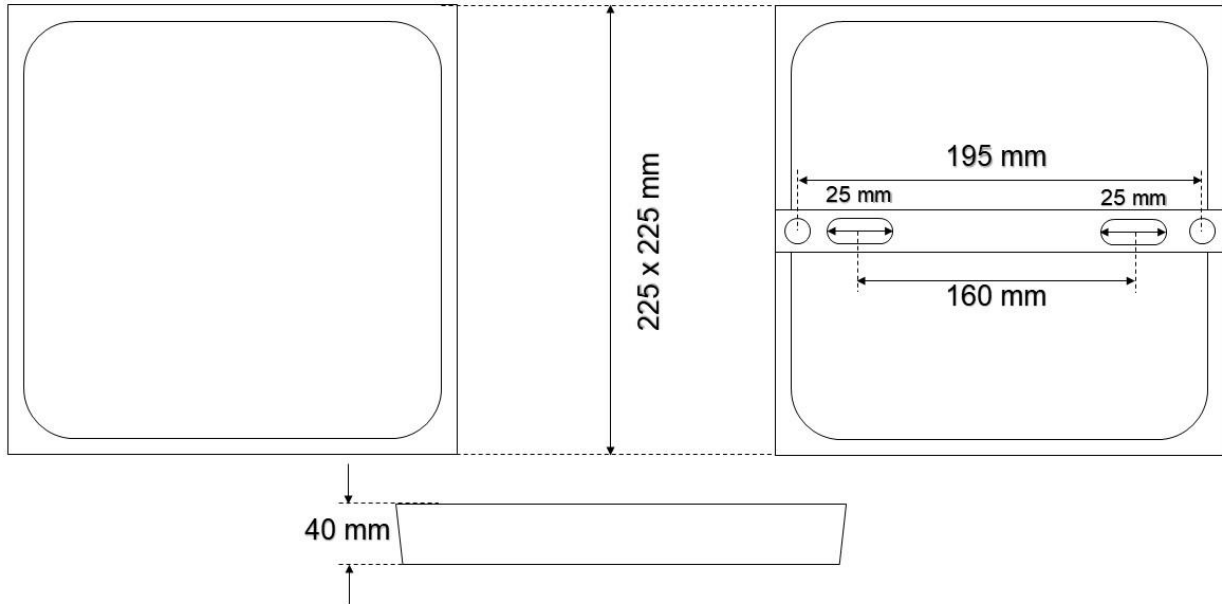
ADL 2235A.19xx



**Maßzeichnung:**

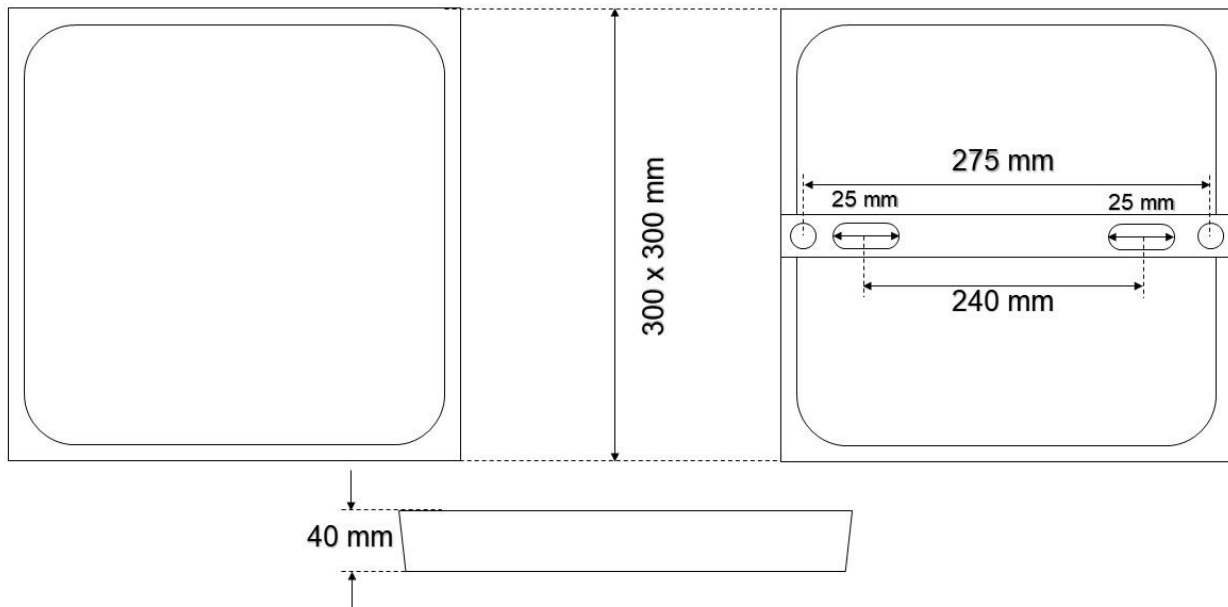
0,45 kg

ADLQ 2235A.15xx



0,93 kg

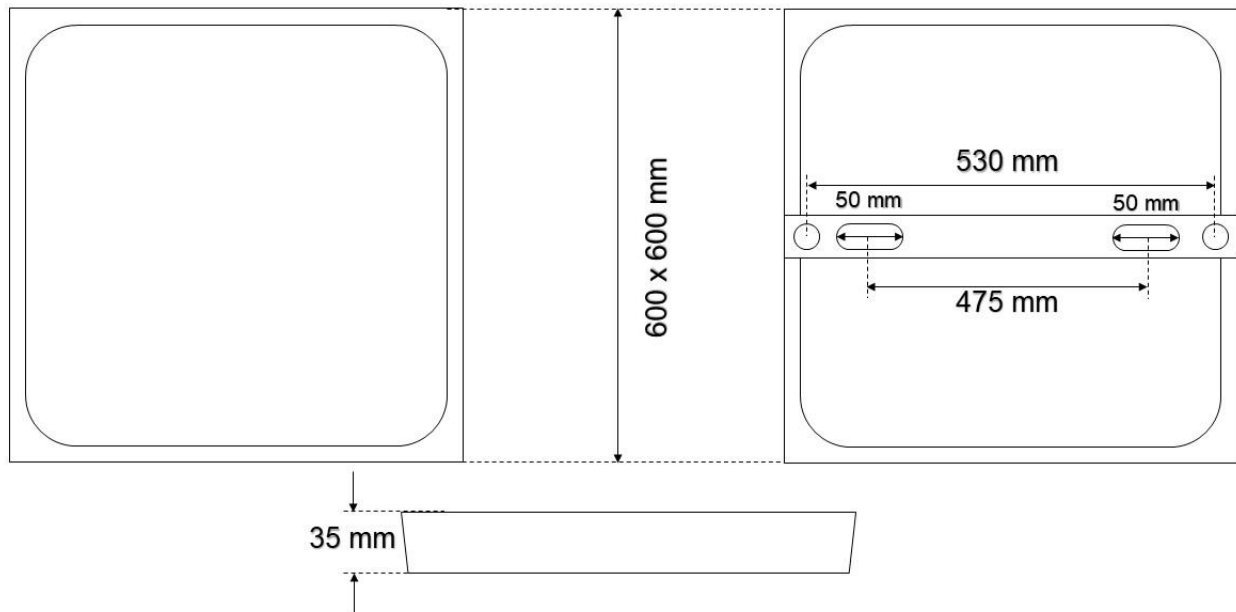
ADLQ 2235A.19xx



**Maßzeichnung:**



4,20 kg

ADLQ 2235A.38xx

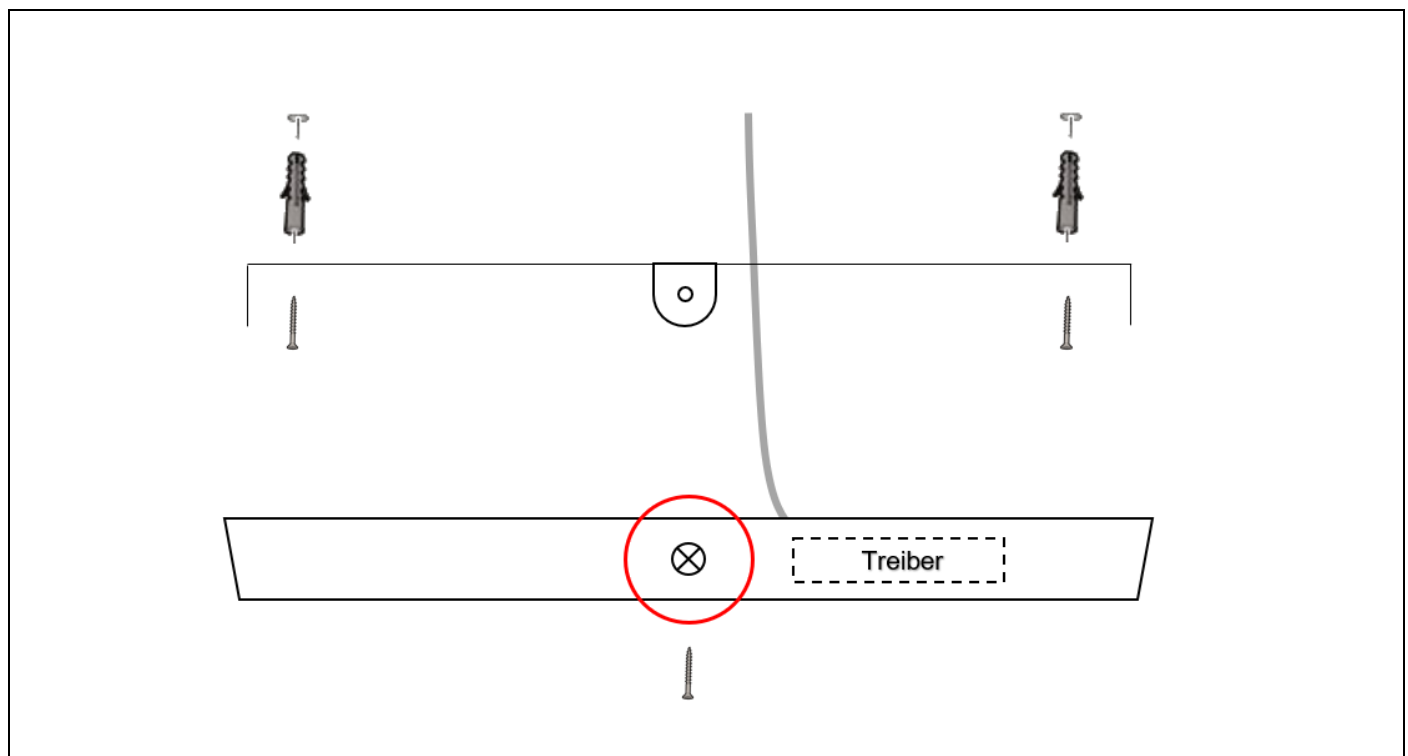




## Anschlussmöglichkeiten:

 <p>Treiber/Driver</p>	<p>Für den elektrischen Anschluss darf nur geeignetes Kabel und Installationsmaterial verwendet werden.</p> <ul style="list-style-type: none"> <li>• Primär (PRI) Spannungsversorgung L und N</li> <li>• Sekundär (SEC) LED (+ <b>rot</b>) und (- <b>schwarz</b>)</li> </ul> <p>Zusätzliche Informationen auf dem jeweiligen Treiber.</p>
<h3>DALI</h3>  <p>DALI Treiber/Driver</p>	<p>Für den elektrischen Anschluss darf nur geeignetes Kabel und Installationsmaterial verwendet werden.</p> <ul style="list-style-type: none"> <li>• Primär (PRI) Spannungsversorgung L und N</li> <li>• DALI (DA) (DA)</li> <li>• Sekundär (SEC) LED (+ <b>rot</b>) und (- <b>schwarz</b>)</li> </ul> <p>Zusätzliche Informationen auf dem jeweiligen Treiber.</p>

## Hinweise und Anleitung:



Montieren Sie die Deckenhalterung an der gewünschten Stelle. Siehe Bild. Die Befestigungsmaße entnehmen Sie bitte aus der jeweiligen Maßzeichnung. Treiber anschließen und Leuchte an die Deckenhalterung durch fixieren der Schrauben befestigen.

**Bitte beachten Sie die IP-Schutzklasse IP 20 raumseitig.**

## **Wartung / Instandsetzung:**

Das Beleuchtungsniveau einer Leuchte nimmt während der Lebensdauer ab, und zwar infolge von

- Alterung der LED's
- Verschmutzung der Leuchten
- Durch Temperatureinflüsse

Eine Planung der Wartungsintervalle ist notwendig, damit die Planungsvorgaben während der gesamten Nutzungsdauer der Beleuchtungsanlage eingehalten werden. Daher wird vorausgesetzt, dass Reinigungsintervalle einen Teil der Beleuchtungsplanung bilden. (Lichttechnisch relevante Oberflächen einmal im Monat leicht feucht abwischen.)

Speziell beim Einsatz von LED-Leuchten ist deren Totalausfall vernachlässigbar. Der Wartungs- und Instandhaltungsaufwand kann auf diesem Wege geringgehalten werden.

## **Entsorgung:**

Bitte helfen Sie mit, Abfall zu vermeiden. Sollten Sie sich einmal von diesem Produkt trennen, so bedenken Sie bitte, dass viele seiner Komponenten aus wertvollen Rohstoffen bestehen und wiederverwertet werden können.

Entsorgen Sie es daher nicht in der Mülltonne, sondern führen Sie ihn bitte Ihrer Sammelstelle für Elektrogeräte zu. FRISCH-Licht® GmbH & Co. KG bedankt sich für Ihre Mithilfe! WEEE-Reg.-Nr. DE45351975

## **Notizen:**

